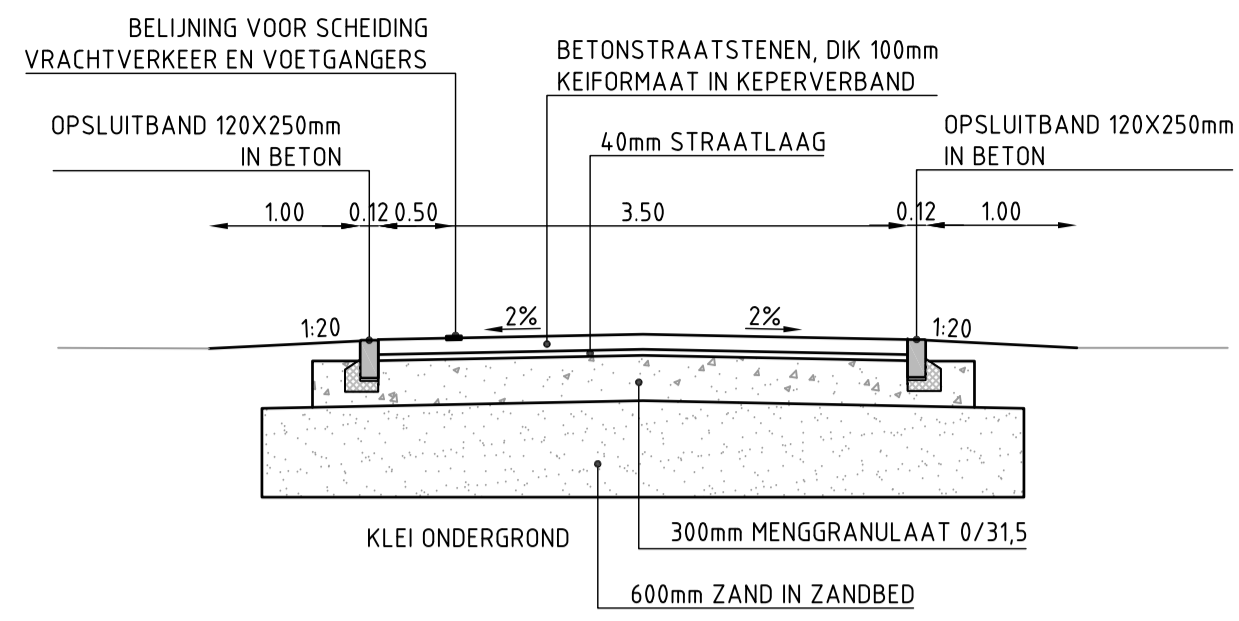


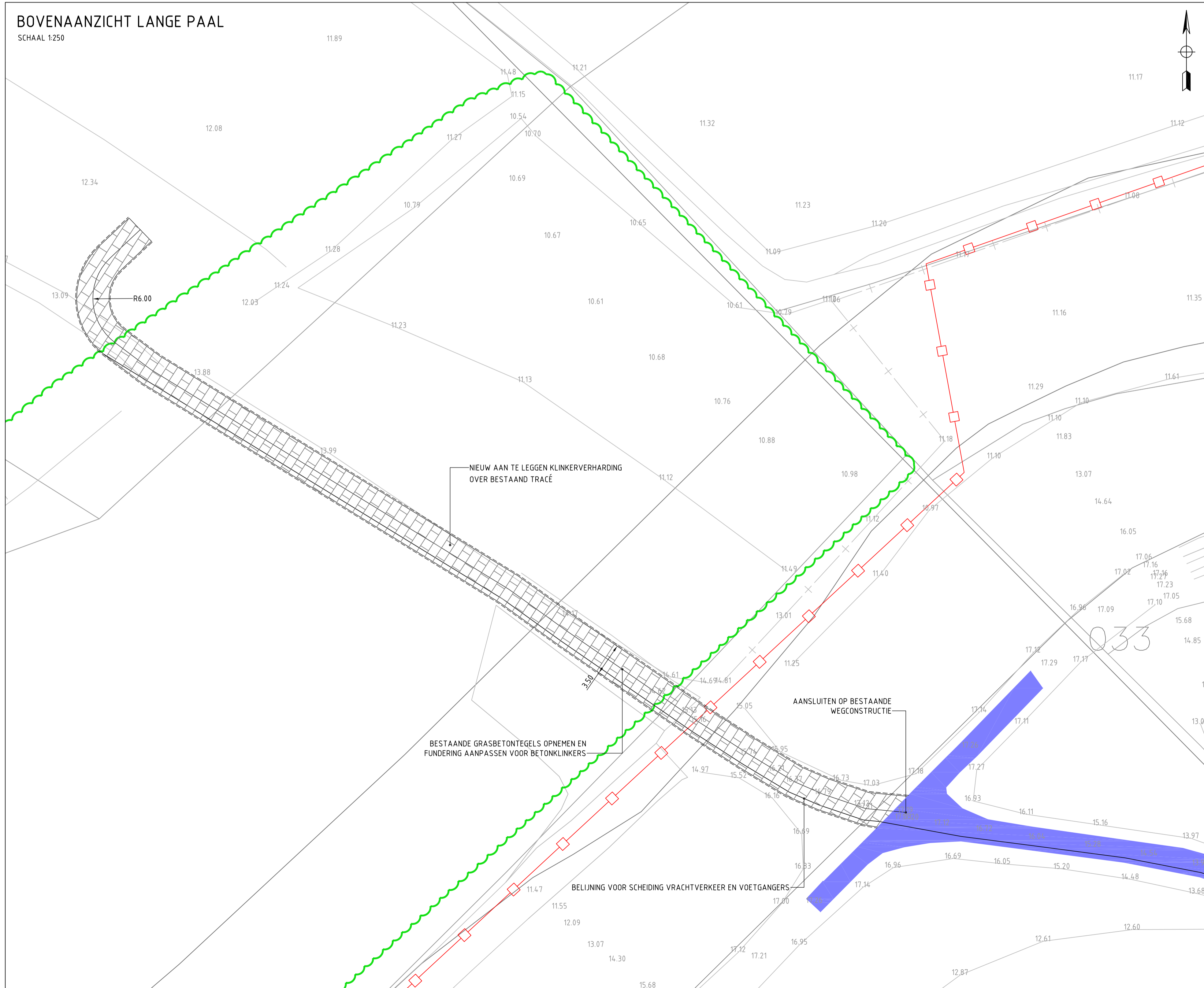
DOORSNEDE OVERSTEEK LANGE PAAL

SCHAAL 1:50



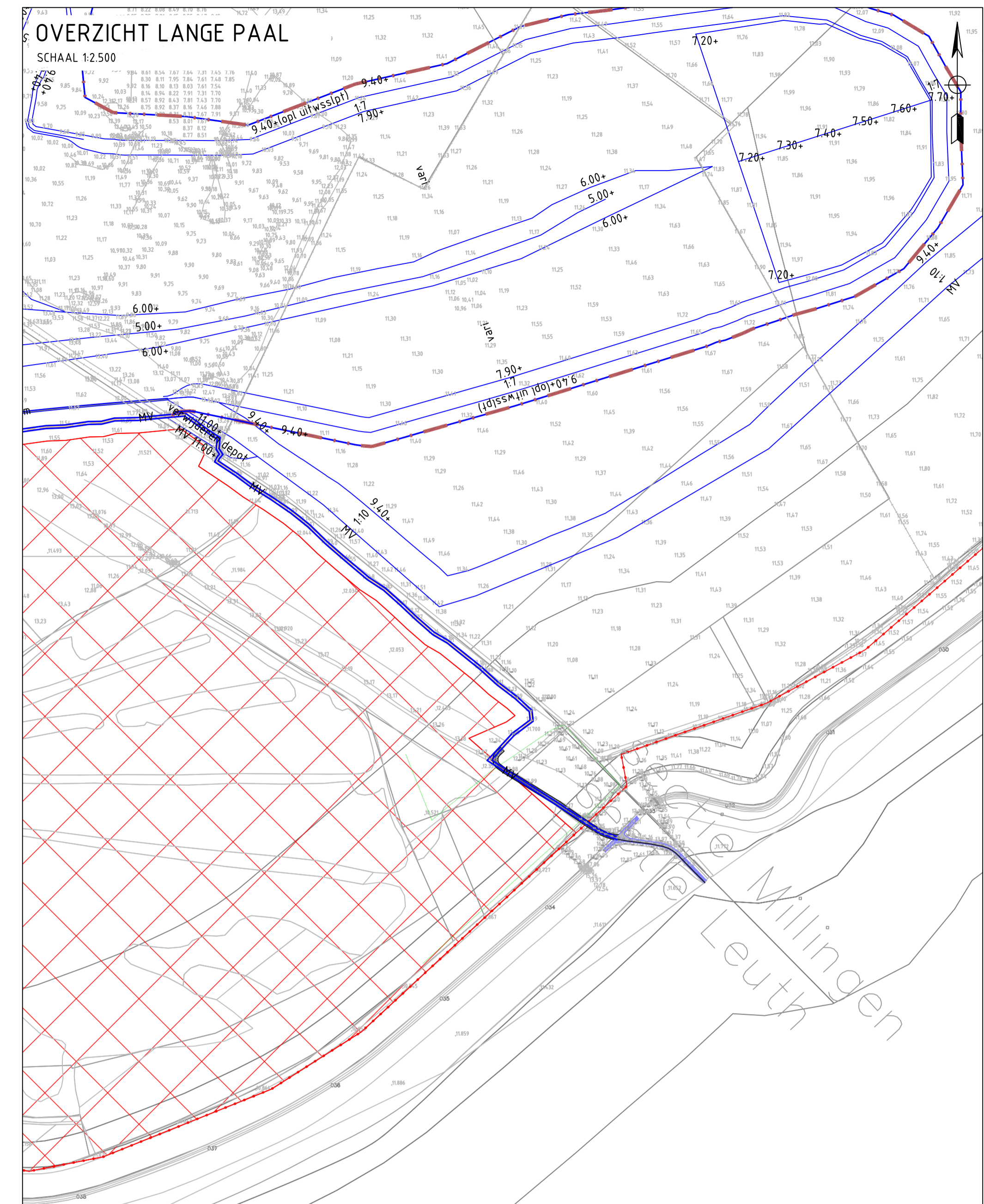
BOVENAANZICHT LANGE PAAL

SCHAAL 1:250



OVERZICHT LANGE PAAL

SCHAAL 1:2500



LEGENDA

- ON02 DO
- OPSLUITBAND 120x250mm
- MAAVELD MAART 2012
- OPSLUITBAND 120x250mm
- BESTAANDE BOSRAND
- BLIJF AF GEBIEDEN
- BESTAANDE KLINKERVERHARDING
- AAN TE BRENGEN KLINKERVERHARDING

3			
2			
1			
wjz.	omschrijving	door	datum
opdrachtgever:	Combinatie Boskalis - Van de Wetering		
kenmerk opdr.gever:	Millingerwaard		
project:	Dijkkruising Lange Paal		
onderdeel:	D0(ivers)		
omschrijving:	Dijkkruising Lange Paal		
tek. nr.	1546 050 0		
blad	12/12		
bestand	145050-D0(ivers).dwg		
datum	22-10-2012		
schaal	Zie Tekening		
formaat	A - 1		
status	DEFINITIEF		
getekend	EM	datum	22-10-2012
gezien	DVL	datum	22-10-2012

